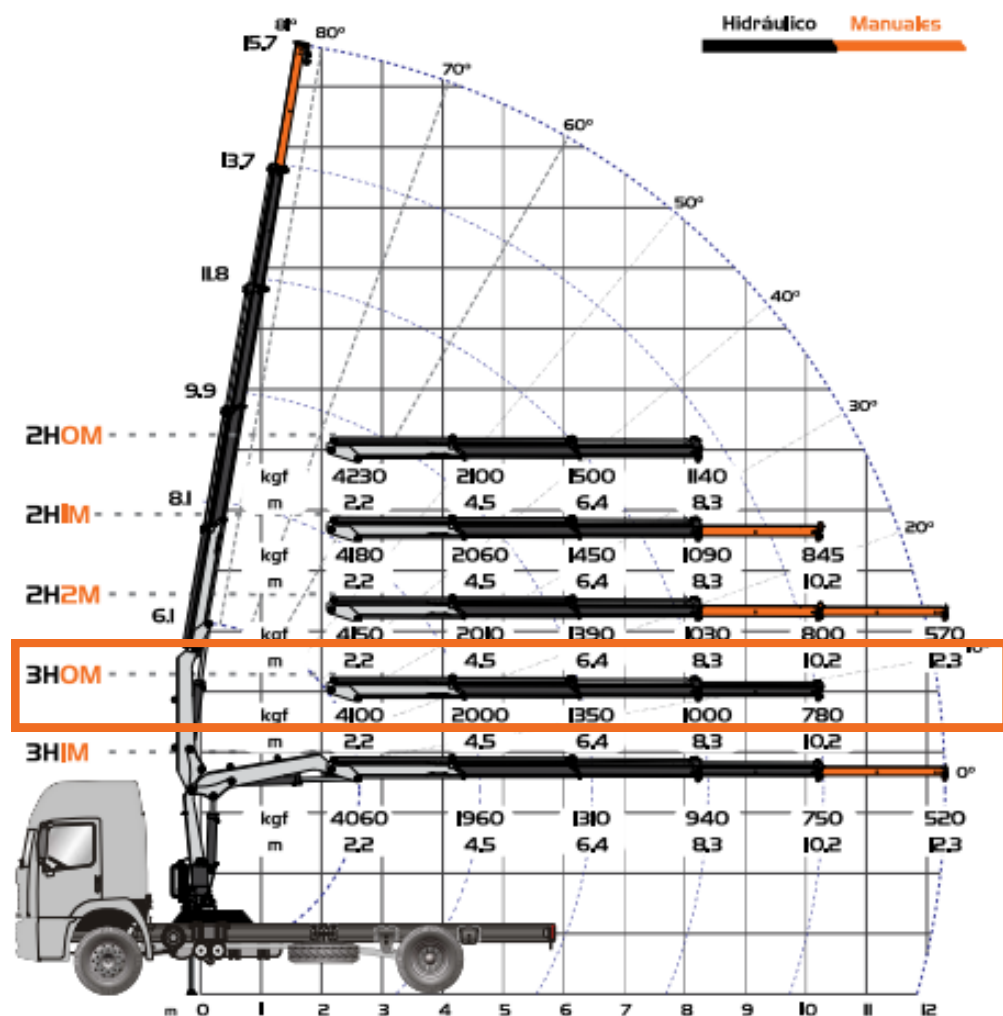


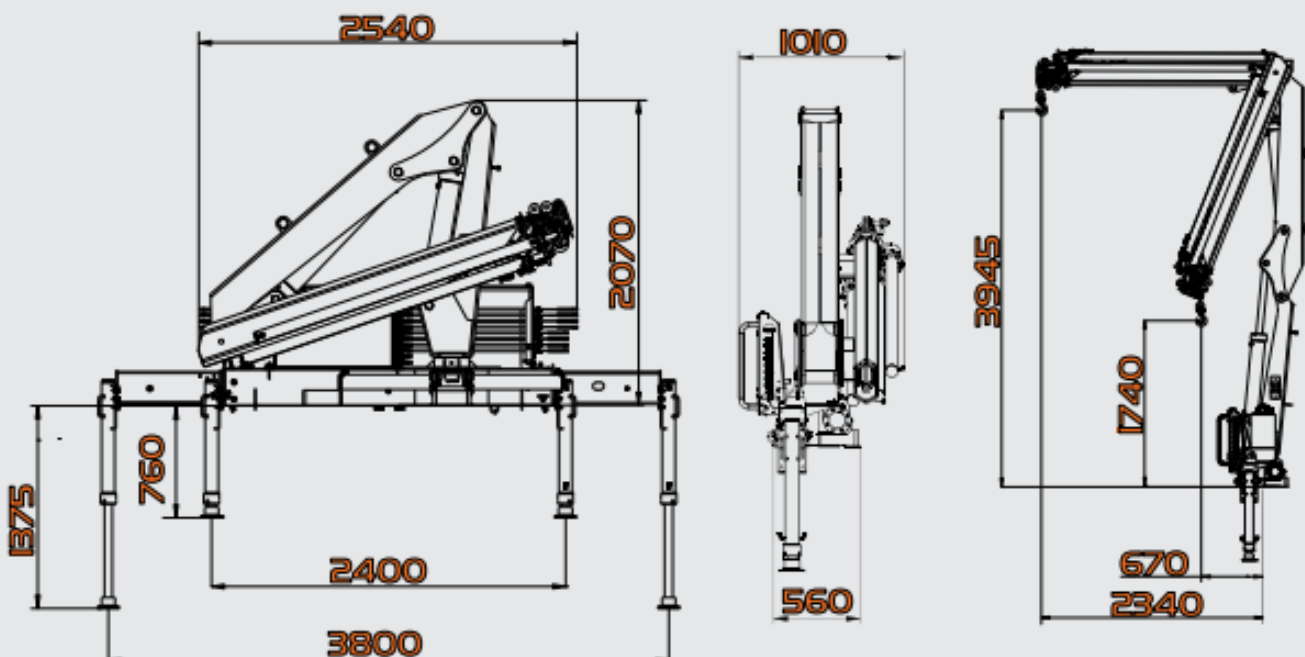
Gráfico



Especificaciones Generales

Máximo alcance vertical - 3H1M	15.7 m
Máximo alcance horizontal - 3H1M	12.3 m
Alcance hidráulico vertical - 3H1M	13.7 m
Alcance hidráulico horizontal - 3H1M	10.2 m
Apertura de patolas delanteras	3.8 m *
Ángulo de elevación	81°
Ángulo de giro	360°
Presión de trabajo	260 bar
Peso grua - 2HOM / 2H1M / 2H2M	1285 kg / 1325 kg / 1375 kg
Peso grua - 3HOM / 3H1M	1380 kg / 1420 kg
Espacio ocupado para transporte	1.1 m
Capacidad de aceite	70 l
Min. PBT vehículo para instalación	11.000 kg **

Dimensiones



* EXTENSIÓN DELANTERA HIDRÁULICA OPCIONAL
 ** DE ACUERDO CON ESTUDIO DE INTEGRACIÓN