

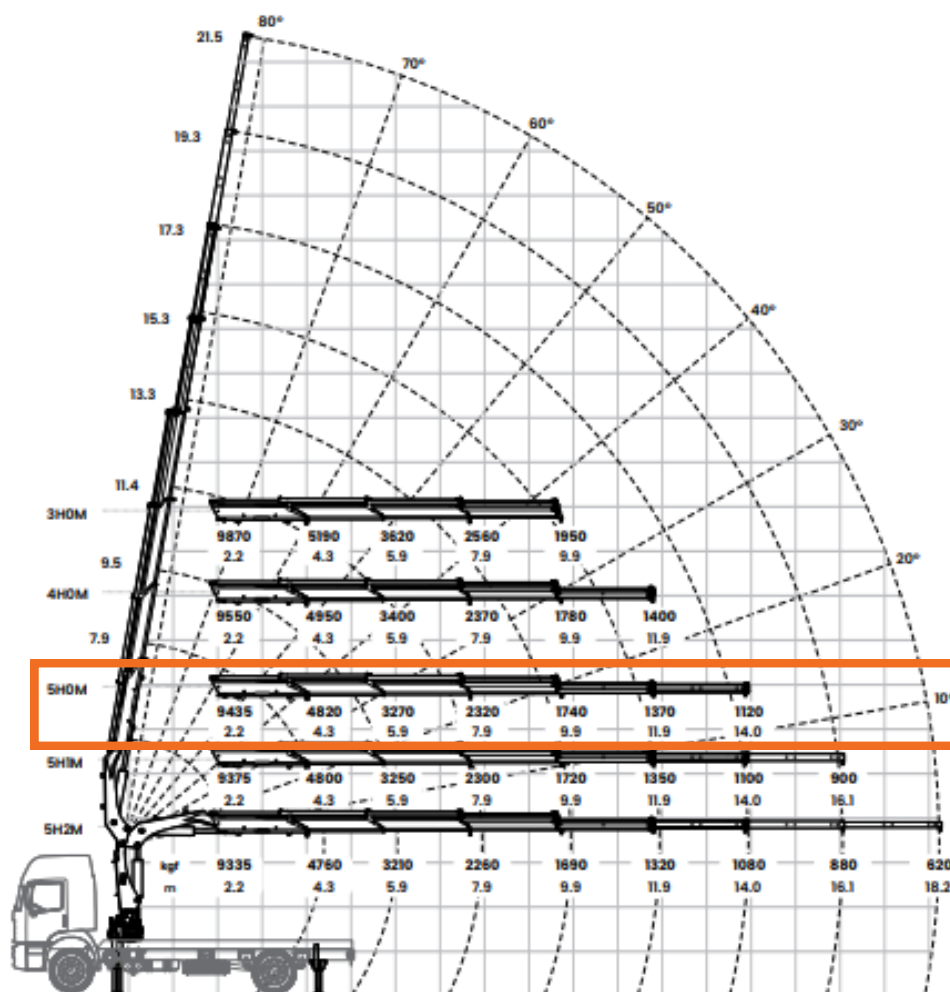
[TKA]

linha canivete
línea europea / knuckle boom

Presiona Esc para salir pantalla completa

23.700

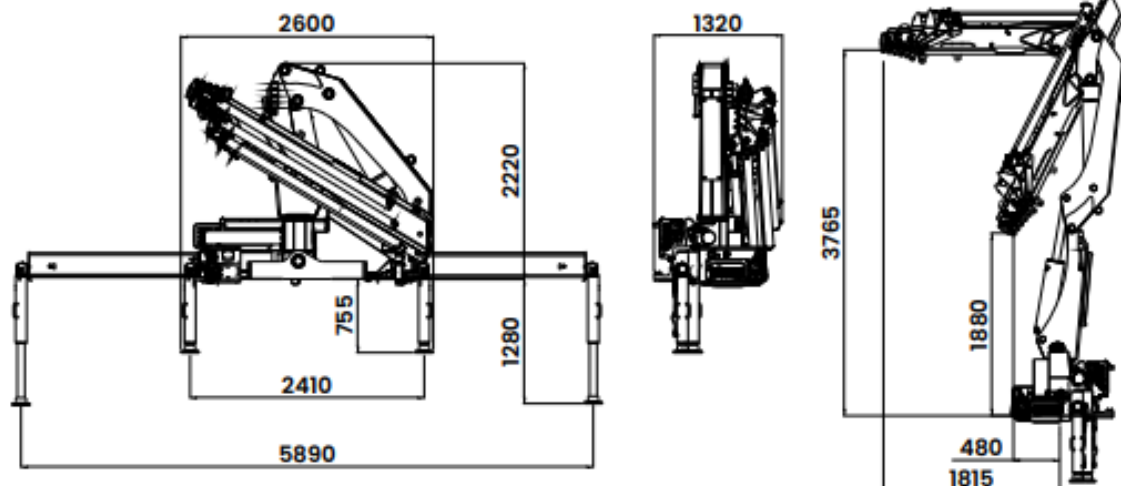
gráfico
gráfico / diagram



dados técnicos
especificaciones generales / specification

- alcance máximo vertical
máximo alcance vertical / max. manual vertical reach
21,5 m
- alcance máximo horizontal
máximo alcance horizontal / max. manual horizontal reach
18,2 m
- alcance hidráulico vertical
alcance hidráulico vertical / max. hydraulic vertical reach
17,3 m
- alcance hidráulico horizontal
alcance hidráulico horizontal / max. hydraulic horizontal reach
14,0 m
- abertura de patolas dianteiras
apertura de patolas delanteras / front stabilizer spread
5,4 m
- ângulo de elevação da lança
ángulo de elevación / boom elevation angle
81°
- ângulo de giro
ángulo de giro / slewing angle
400°
- torque de giro
torque de giro / slewing torque
3,25 tf.m
- pressão de trabalho
presión de trabajo / max. operating pressure
280 bar
- peso da máquina base - 3H0M / 4H0M
peso grua / dead weight
2.660 kg / 2.800 kg
- peso da máquina base - 5H0M / 5H1M / 5H2M
peso grua / dead weight
2.925 kg / 2.970 kg / 3.010 kg
- espaço ocupado para operação
espacio ocupado para transporte / fitting space required
1,2 m
- capacidade do reservatório hidráulico
capacidad de aceite / oil tank capacity
100 l
- PBT mínimo para instalação
min. PBT vehiculo para instalacion / min. gross vehicle weight (GVW)
16.000 kg*

dimensões
dimensiones / dimensions



* mediante estudo de integração veicular
através del estudio de integración del vehiculo
through vehicle integration study