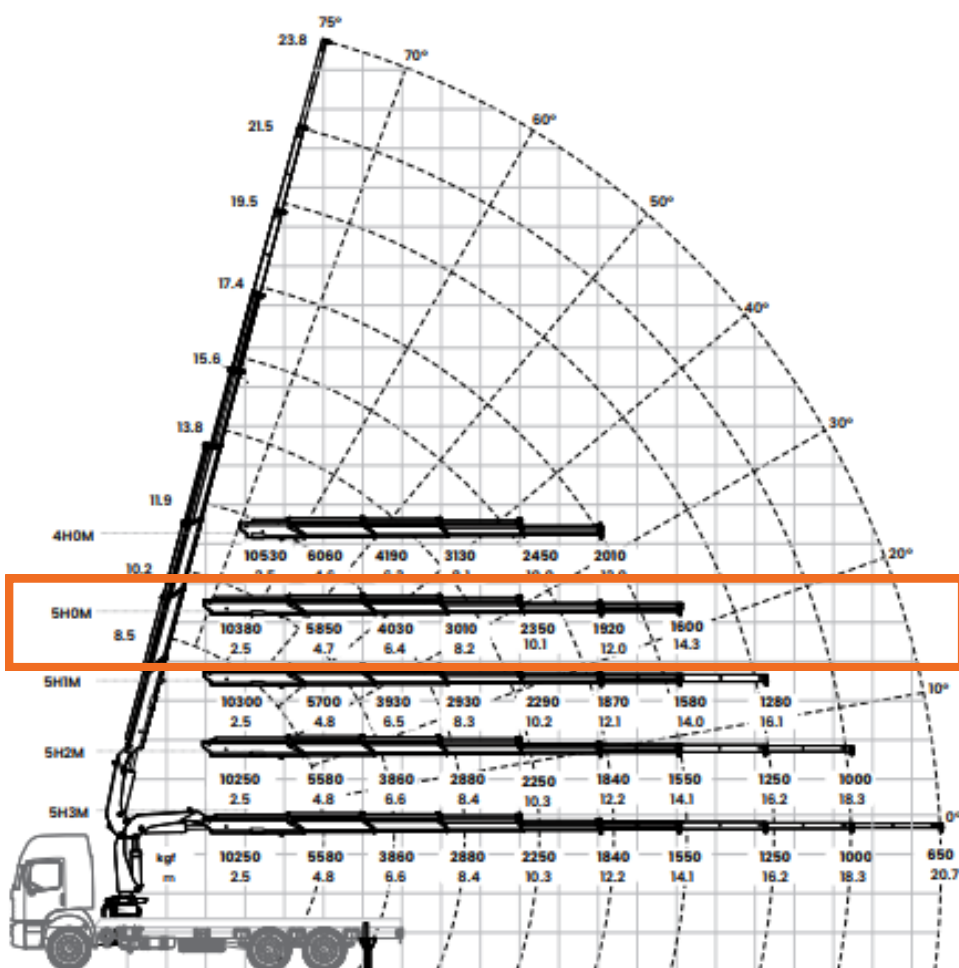
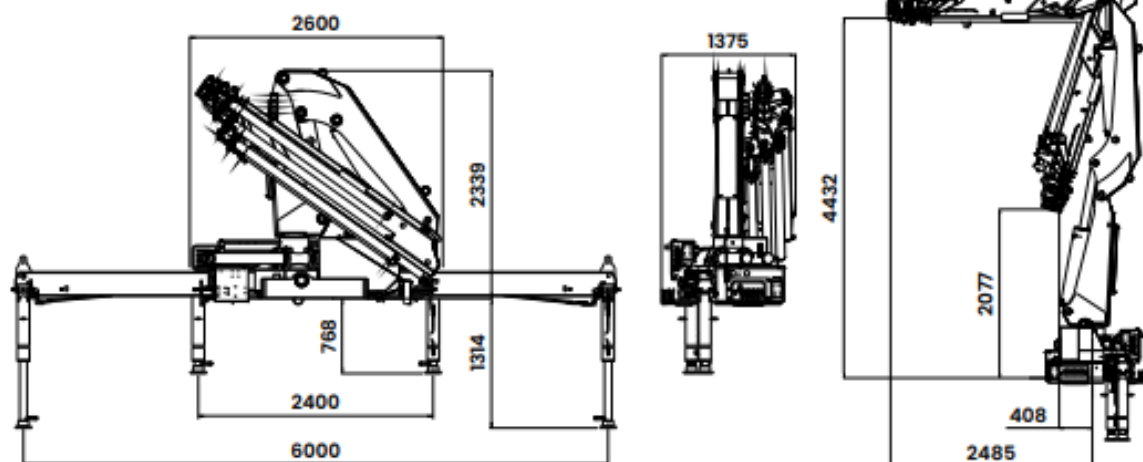


**gráfico**  
gráfico / diagram



**dimensões**  
dimensiones / dimensions



**dados técnicos**  
especificaciones generales / specification

- alcance máximo vertical  
máximo alcance vertical / max. manual vertical reach  
**23,8 m**
- alcance máximo horizontal  
máximo alcance horizontal / max. manual horizontal reach  
**20,7 m**
- alcance hidráulico vertical  
alcance hidráulico vertical / max. hydraulic vertical reach  
**17,4 m**
- alcance hidráulico horizontal  
alcance hidráulico horizontal / max. hydraulic horizontal reach  
**14,1 m**
- abertura de patolas dianteiras  
apertura de patolas delanteras / front stabilizer spread  
**6,0 m**
- ângulo de elevação da lança  
ângulo de elevación / boom elevation angle  
**75°**
- ângulo de giro  
ângulo de giro / slewing angle  
**400°**
- torque de giro  
torque de giro / slewing torque  
**3,81 tf.m**
- pressão de trabalho  
presión de trabajo / max. operating pressure  
**280 bar**
- peso da máquina base - 4H0M / 5H0M  
peso grua / dead weight  
**3.475 kg / 3.610 kg**
- peso da máquina base - 5H1M / 5H2M / 5H3M  
peso grua / dead weight  
**3.600 kg / 3.700 kg / 3.740 kg**
- espaço ocupado para operação  
espacio ocupado para transporte / fitting space required  
**1,5 m**
- capacidade do reservatório hidráulico  
capacidad de aceite / oil tank capacity  
**120 l**
- PBT mínimo para instalação  
min. PBT vehículo para instalación / min. gross vehicle weight (GVW)  
**22.000 kg\***

