

ING 16500 C

DIMENSÕES

Dimensions / Dimensiones

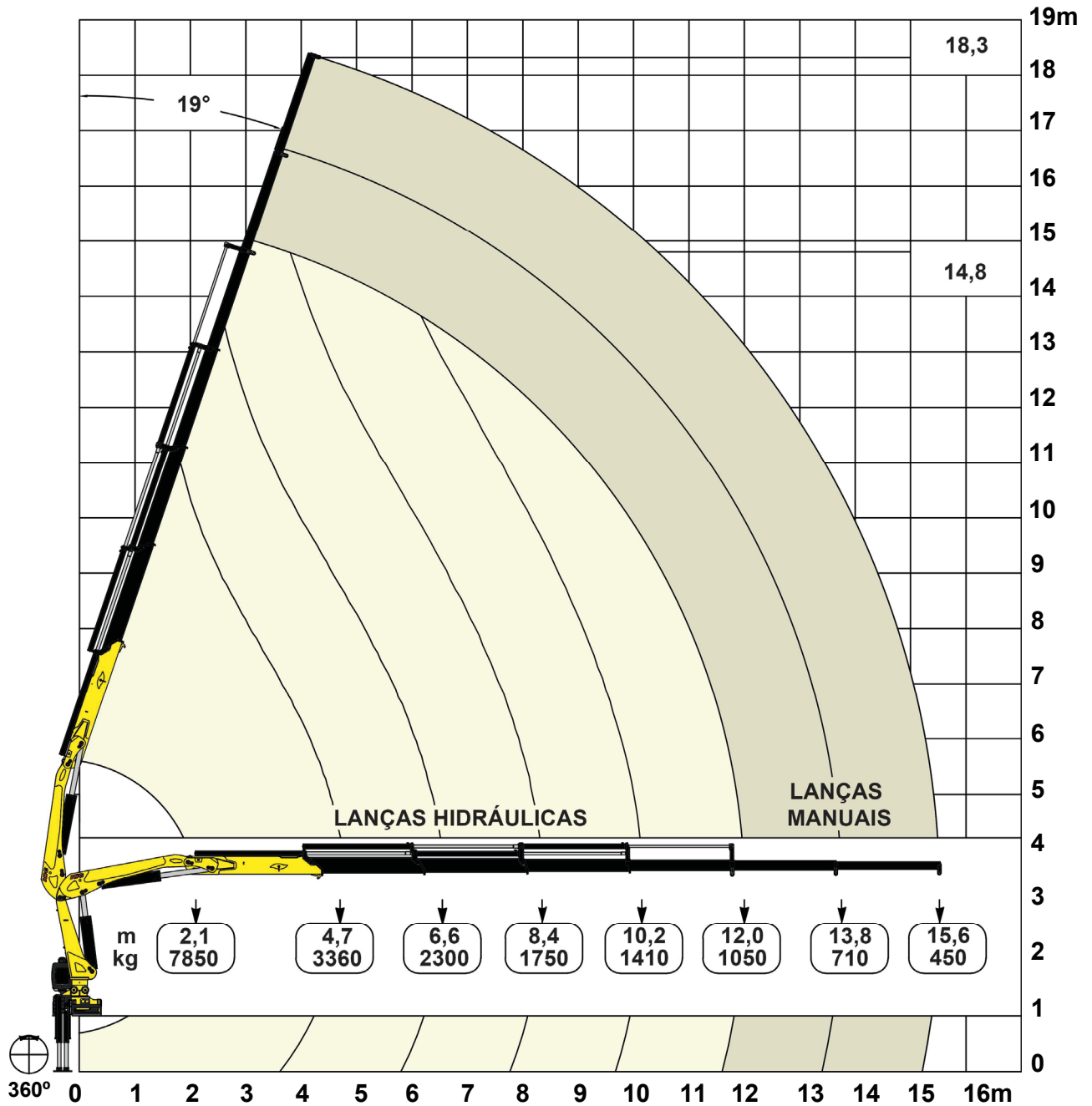
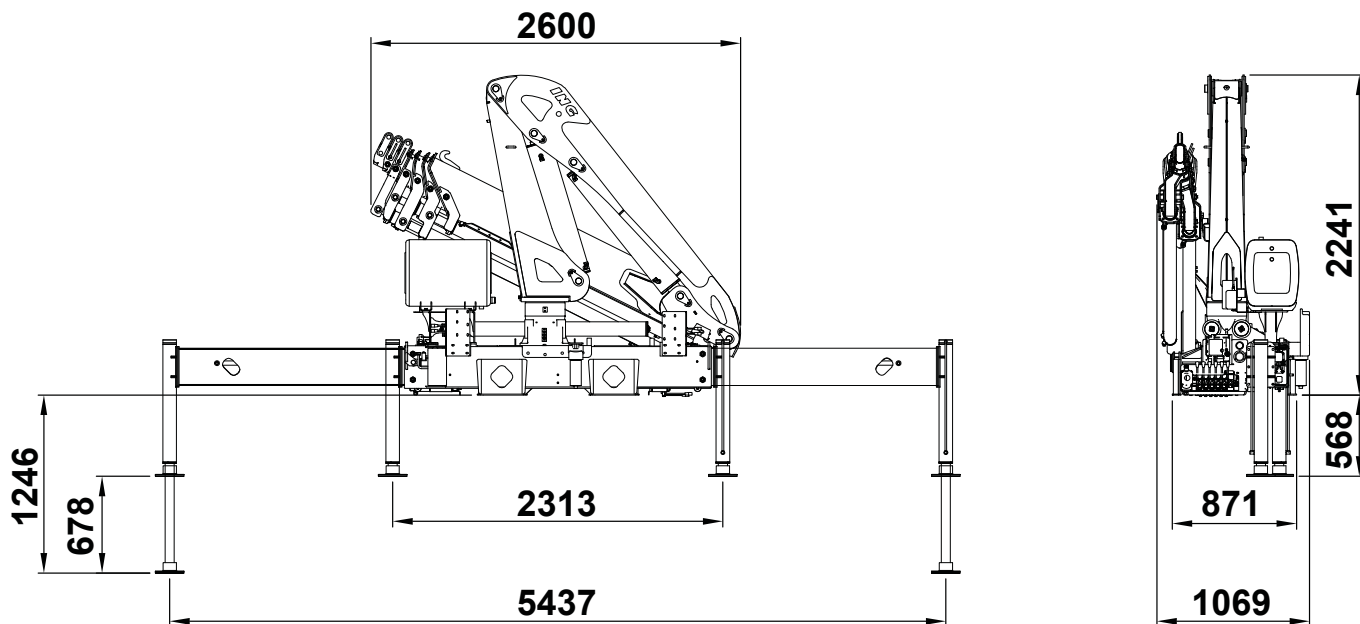


GRÁFICO DE CARGA

Load Diagram / Tabla de carga



DADOS TÉCNICOS		ING 16.500C
Technical Sheet / Datos Técnicos		
MOMENTO MÁXIMO DE CARGA		16.500 kgm
<i>Maximum lifting capacity / Momento de carga maxima</i>		
ALCANCE MÁXIMO VERTICAL (DO SOLO)		18,3 m
<i>Vertical maximum reach (from ground) / Alcance vertical maximo (desde el suelo)</i>		
ALCANCE MÁXIMO HORIZONTAL		15,6 m
<i>Horizontal maximum reach / Alcance máximo horizontal</i>		
ALCANCE MÁXIMO VERTICAL HIDRÁULICO		14,8 m
<i>Hydraulic vertical maximum reach / Alcance máximo vertical hidráulico</i>		
ALCANCE MÁXIMO HORIZONTAL HIDRÁULICO		12,0 m
<i>Hydraulic horizontal maximum reach / Alcance máximo horizontal hidráulico</i>		
ÂNGULO MÁXIMO DE INCLINAÇÃO		71°
<i>Maximum angle of inclination / Ángulo de inclinación máximo</i>		
ÂNGULO DE GIRO		360°
<i>Slewing angle / Ángulo de giro</i>		
TORQUE DE GIRO		2,0 tm
<i>Slewing torque / Par de giro</i>		
VOLUME DE ÓLEO NO TANQUE		85 l
<i>Tank capacity / Volumen de aceite en el tanque</i>		
PRESSÃO DE TRABALHO		270 bar
<i>Maximum operating pressure / Presión de trabajo</i>		
PESO PADRÃO APROX*		2025 kg
<i>Approx. standard weight* / Peso estándar aprox.*</i>		
ESPAÇO OCUPADO PARA MONTAGEM		1,0 m
<i>Fitting space required / Espacio de montaje</i>		
ESTABILIZADOR DIANTEIRO ESTENDIDO		5,4 m
<i>Extended front stabilizer / Estabilizador delantero extendido</i>		
NÚMERO DE LANÇAS HIDRÁULICAS		4
<i>Number of hydraulic booms / Cantidad de brazos hidráulicos</i>		
NÚMERO DE LANÇAS MANUAIS		2
<i>Number of manual booms (optional) / Cantidad de lanzas manuales (opcional)</i>		
PBT MÍNIMO PARA MONTAGEM		13 Ton
<i>GVW for assembly / PBT para el montaje</i>		