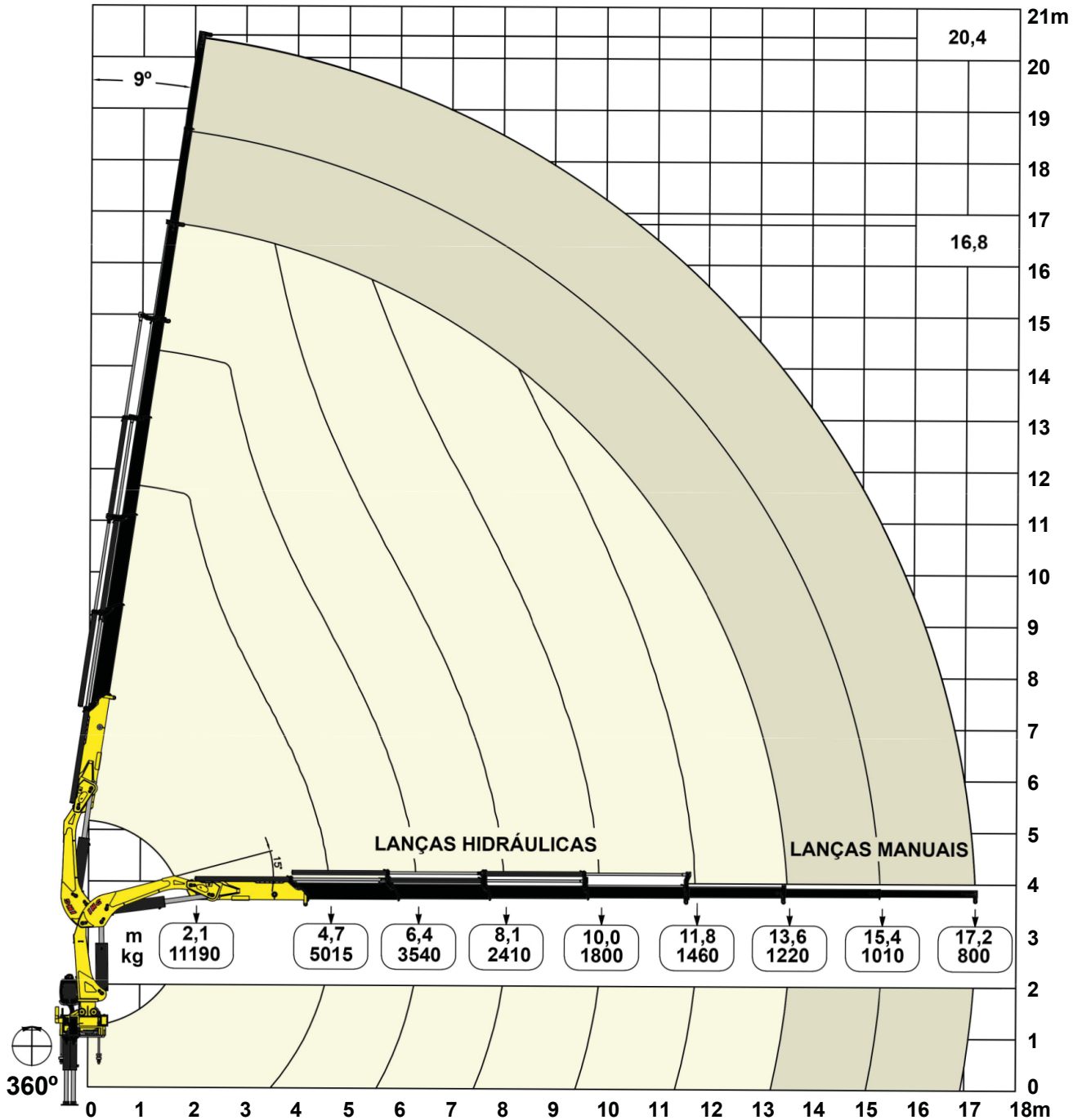


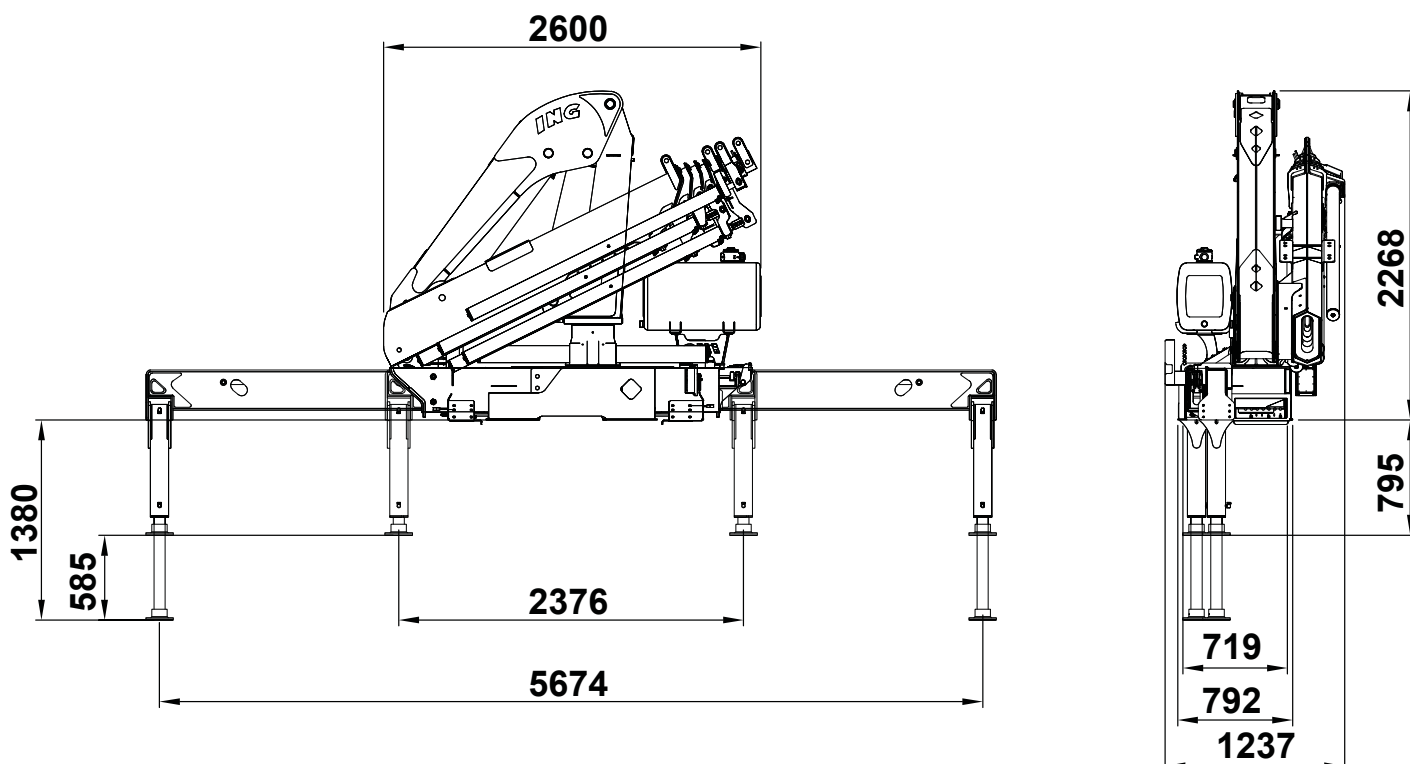
## GRÁFICO DE CARGA

Load Diagram / Tabla de carga



## DIMENSÕES

Dimensions / Dimensiones



DADOS TÉCNICOS		ING 23.500C
Technical Sheet / Datos Técnicos		
MOMENTO MÁXIMO DE CARGA		23.500 kgm
Maximum lifting capacity / Momento de carga maxima		
ALCANCE MÁXIMO VERTICAL (DO SOLO)		20,4 m
Vertical maximum reach (from ground) / Alcance vertical maximo (desde el suelo)		
ALCANCE MÁXIMO HORIZONTAL		17,2 m
Horizontal maximum reach / Alcance máximo horizontal		
ALCANCE MÁXIMO VERTICAL HIDRÁULICO		16,8 m
Hydraulic vertical maximum reach / Alcance máximo vertical hidráulico		
ALCANCE MÁXIMO HORIZONTAL HIDRÁULICO		13,6 m
Hydraulic horizontal maximum reach / Alcance máximo horizontal hidráulico		
ÂNGULO MÁXIMO DE INCLINAÇÃO		81°
Maximum angle of inclination / Ángulo de inclinación máximo		
ÂNGULO DE GIRO		360°
Slewing angle / Ángulo de giro		
TORQUE DE GIRO		2,9 tm
Slewing torque / Par de giro		
VOLUME DE ÓLEO NO TANQUE		115 l
Tank capacity / Volumen de aceite en el tanque		
PRESSÃO DE TRABALHO		280 bar
Maximum operating pressure / Presión de trabajo		
PESO PADRÃO*		2900 kg
Standard weight* / Peso estándar*		
ESPAÇO OCUPADO PARA MONTAGEM		1,2 m
Fitting space required / Espacio de montaje		
ESTABILIZADOR DIANTEIRO ESTENDIDO		5,6 m
Extended front stabilizer / Estabilizador delantero extendido		
NÚMERO DE LANÇAS HIDRÁULICAS		5
Number of hydraulic booms / Cantidad de brazos hidráulicos		
NÚMERO DE LANÇAS MANUAIS		2
Number of manual booms (optional) / Cantidad de lanzas manuales (opcional)		
PBT MÍNIMO PARA MONTAGEM		16 Ton
GVW for assembly / PBT para el montaje		