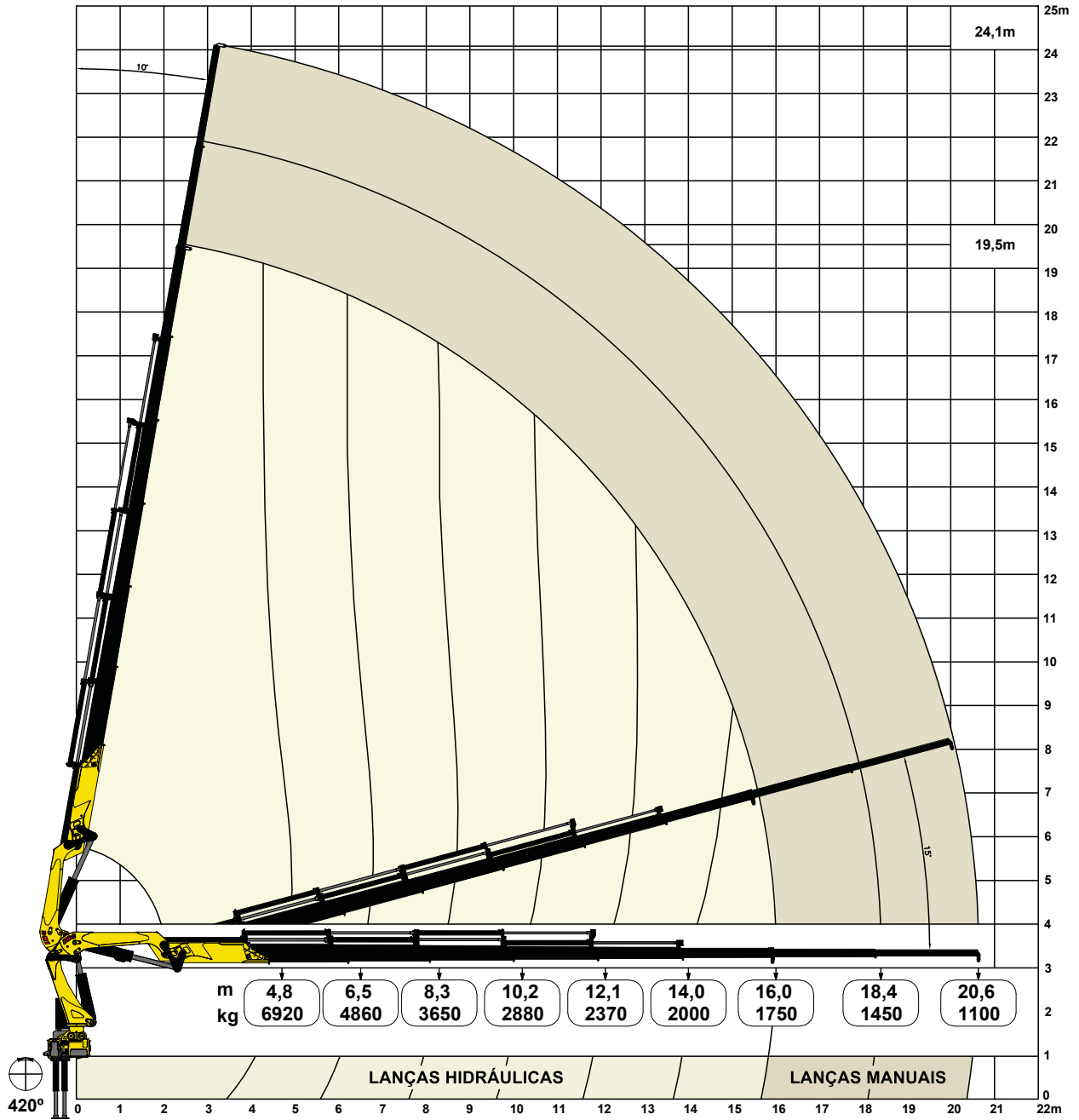
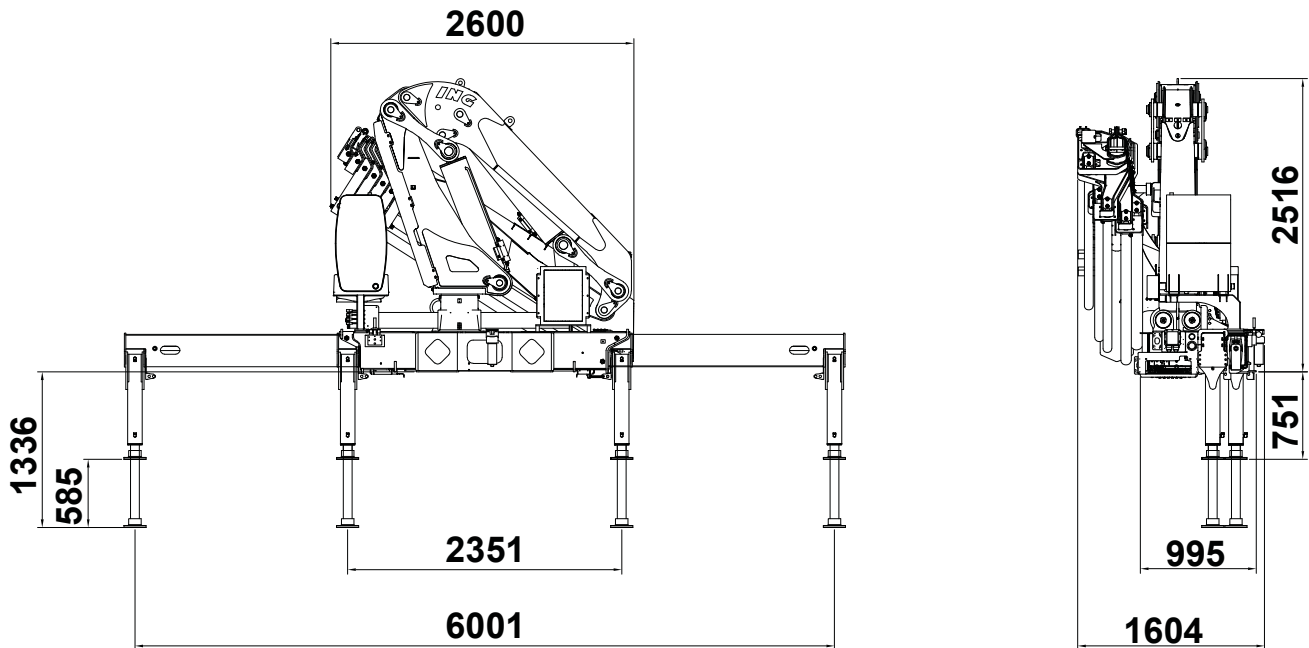


## GRÁFICO DE CARGA Load Diagram / Tabla de carga



## DIMENSÕES

Dimensions / Dimensiones



DADOS TÉCNICOS		ING 38.500C
Technical Sheet / Datos Técnicos		
MOMENTO MÁXIMO DE CARGA	Maximum lifting capacity / Momento de carga máxima	38.500 kgm
ALCANCE MÁXIMO VERTICAL (DO SOLO)	Vertical maximum reach (from ground) / Alcance vertical máximo (desde el suelo)	24,1 m
ALCANCE MÁXIMO HORIZONTAL	Horizontal maximum reach / Alcance máximo horizontal	20,6 m
ALCANCE MÁXIMO VERTICAL HIDRÁULICO	Hydraulic vertical maximum reach / Alcance máximo vertical hidráulico	19,5 m
ALCANCE MÁXIMO HORIZONTAL HIDRÁULICO	Hydraulic horizontal maximum reach / Alcance máximo horizontal hidráulico	16,0 m
ÂNGULO MÁXIMO DE INCLINAÇÃO	Maximum angle of inclination / Ángulo de inclinación máximo	80°
ÂNGULO DE GIRO	Slewing angle / Ángulo de giro	420°
TORQUE DE GIRO	Slewing torque / Par de giro	3,9 tm
VOLUME DE ÓLEO NO TANQUE	Tank capacity / Volumen de aceite en el tanque	163 l
PRESSÃO DE TRABALHO	Maximum operating pressure / Presión de trabajo	280 bar
PESO PADRÃO APROX*	Approx. standard weight* / Peso estándar aprox.*	5000 kg
ESPAÇO OCUPADO PARA MONTAGEM	Fitting space required / Espacio de montaje	1,6 m
ESTABILIZADOR DIANTEIRO EXTENDIDO	Extended front stabilizer / Estabilizador delantero extendido	6,0 m
NÚMERO DE LANÇAS HIDRÁULICAS	Number of hydraulic booms / Cantidad de brazos hidráulicos	6
NÚMERO DE LANÇAS MANUAIS	Number of manual booms (optional) / Cantidad de lanzas manuales (opcional)	2
PBT MÍNIMO PARA MONTAGEM	GVW for assembly / PBT para el montaje	23 Ton